

Microclima Monoblocco Ultrasuoni



Misuratore di energia termica a ultrasuoni
per installazione in linea



- Rilevazione flusso inverso e presenza di aria
- Ciclo di misurazione della temperatura dinamico: 2/60 s
- Frequenza di misurazione della portata: 2 s
- Installazione in ingresso o uscita e unità di misura configurabili sul campo
- Unità elettronica rimovibile: lunghezza cavo 85 cm
- Interfacce di comunicazione:
 - M-Bus wireless
 - M-Bus wireless + 3 ingressi impulsi
 - M-Bus
 - M-Bus + 3 ingressi impulsi
 - 2 uscite impulsi
- Batteria sostituibile, vita utile 10 anni
- Predisposto per alimentazione esterna

DATI TECNICI

Misuratore di portata

Modalità di misurazione		A ultrasuoni; tempo di volo				
CODICI PRODOTTO		3578.05.02 3578.05.22	3578.05.12 3578.05.32	3578.06.02 3578.06.12	3578.07.02 3578.07.12	3578.07.22 3578.07.32
Portata nominale q_p	m ³ /h	0,6	1,5	2,5	3,5	6,0
Portata di avvio	l/h	6	6	12	14	30
Portata minima q_i	l/h	12	15	25	35	60
Portata massima q_s	m ³ /h	1,2	3,0	5,0	7,0	12,0
Perdita di carico Δp a q_p	bar	0,03	0,21	0,115	0,210	0,20
Perdita di carico Δp a q_s	bar	0,13	0,85	0,46	0,885	0,80
Diametro nominale	mm	DN 15	DN 15	DN 20	DN 25	DN 25
Filettatura	pollici	G3/4B	G3/4B	G1B	G1 1/4B	G1 1/4B
Lunghezza	mm	110	110	130	150	260
Intervallo dinamico q_i/q_p (standard)	-	1:50	1:125	1:100	1:125	1:100
Intervallo dinamico q_i/q_p (su richiesta)	-	-	1:50 1:100	-	1:100 1:150	-
Classe di precisione (MID)		2				
Pressione nominale PN	bar	16				
Differenza di temperatura calorie	°C	15-90 standard 15-130 temperature elevate (150 per max. 2000 ore)				
Differenza di temperatura frigorie (da q_p 1,5 a q_p 6)	°C	5-50				
Range di temperatura calorie/frigorie	°C	15-90 calorie standard 5-50 frigorie				
Punto di installazione		Ingresso (mandata) o uscita (ritorno) Configurabile fino a quando il valore dell'energia è ≤ 10 kWh (se non configurato in cantiere, standard sul ritorno).				
Posizione di installazione		Qualsiasi				
Grado di protezione		IP65				

Unità elettronica

Range di temperatura	°C	0-150 calorie 0-50 frigorie (da q_p 1,5 a q_p 6)
Temperatura ambiente	°C	5-55 con 95% umidità relativa
Range differenza di temperatura $\Delta\theta$ calorie	K	3-100
Range differenza di temperatura $\Delta\theta$ frigorie	K	-3- -50
Differenza minima di temperatura $\Delta\theta$ calorie	K	> 0,05
Differenza minima di temperatura $\Delta\theta$ frigorie	K	< -0,05
Differenza di temperatura $\Delta\theta_{HC}$ calorie/frigorie	K	> 0,5/< -0,5
Risoluzione temperatura	°C	0,01
Ciclo di misurazione della temperatura dinamico	s	2/60; con alimentatore: 2 s permanente
Frequenza di misurazione della portata	s	2
Display		LCD a 8 cifre più caratteri speciali
Decimali		Fino a 3

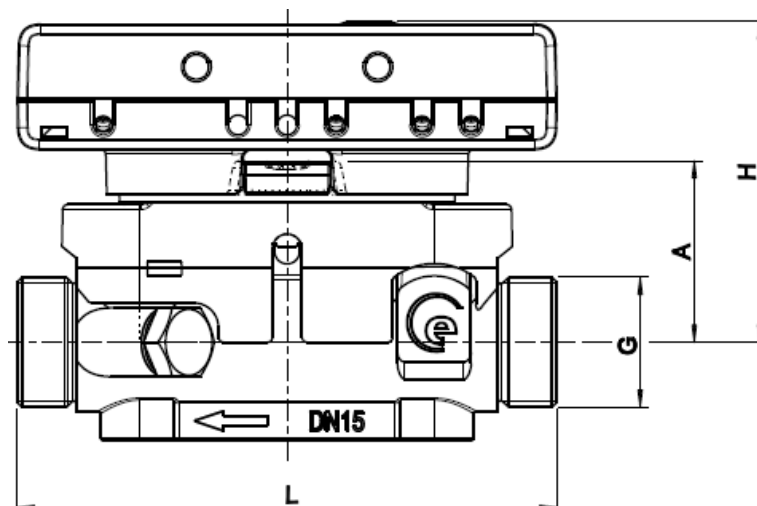
Unità		MWh, kW, m ³ , m ³ /h (kWh, GJ, l, l/h, MW, MMBTU, Gcal); L'unità dell'energia può essere impostata fino a quando il valore dell'energia è ≤ 10 kWh
Interfacce		Interfaccia ottica (protocollo M-Bus) Su richiesta: M-Bus wireless; M-Bus wireless + 3 ingressi impulsi; M-Bus; M-Bus + 3 ingressi impulsi; 2 uscite impulsi
Alimentazione		Batteria al litio da 3 V, sostituibile; tutti i modelli possono essere collegati a un alimentatore da 3 V (alimentazione 230 V/24 V) – Alimentatore opzionale
Vita utile stimata	Anni	10
Memoria		Memoria non volatile
Date di lettura		Data di lettura annuale selezionabile 15 valori mensili e quindicinali visualizzabili su display o via M-Bus wireless; 24 valori mensili e quindicinali visualizzabili con interfaccia ottica o via M-Bus
2 registri tariffa		Impostabili singolarmente; possono essere aggiunte l'energia o l'ora
Memorizzazione dei valori massimi		Portata e potenza
Grado di protezione		IP65
CE		Sì
Interferenza elettromagnetica		EN 1434
Alloggiamento unità elettronica rimovibile (h x l x p)	mm	75 x 110 x 34,5

Sonde di temperatura (due fili conduttori)

Resistenza di precisione al platino		Pt 1000
Diametro	mm	5
Lunghezza cavo	m	1,5
Installazione		Asimmetrica; simmetrica
Posizionamento		Sonda ramo installazione contatore alloggiata nel corpo dello strumento (ad eccezione dei codici 3578.07.22 e 3578.07.32)

Dimensioni

q _p (m ³ /h)	Diametro nominale	G (")	L (mm)	H (mm)	A (mm)
0,6	DN 15	G3/4B	110	65	37
1,5	DN 15	G3/4B	110	65	37
2,5	DN 20	G1B	130	65	37
3,5	DN 25	G1 1/4B	150	65	37
6,0	DN 25	G1 1/4B	260	67,5	39,5



PERDITA DI CARICO

